

ACOPLE CAMLOCK TIPO B

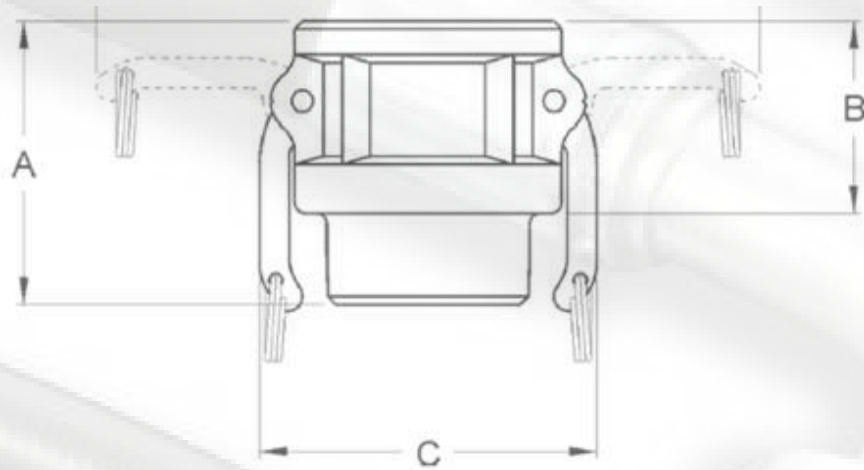
HEMBRA HILO MACHO

Material de Acero inoxidable y Aluminio

Resistente a la corrosión y se usa con agua salada, agua residual y algunos productos químicos

Mantiene la resistencia a altas temperaturas

La presión de trabajo de 1/2" a 2" es de 20 bares ;de 2" a 4" es de 15 bar , de 5" hasta 6" el trabajo de presión es de 8 bares



CODIGO ALUMINIO	CODIGO AC/INOX	MEDIDA	# PARTE
0005333	0006816	1/2	A 050
0001168	0001120	3/4	A 075
0001169	0001121	1"	A 100
0001170	0008245	1 1/4	A 125
0001172	0001156	1 1/2	A 150
0001173	0001122	2"	A 200
0001174	0001123	2 1/2	A 250
0001175	0001124	3"	A 300
0001176	0008380	4"	A 400
0001177		6"	A 600
0005026		8"	A 800