

ACOPLE CAMLOCK TIPO DC

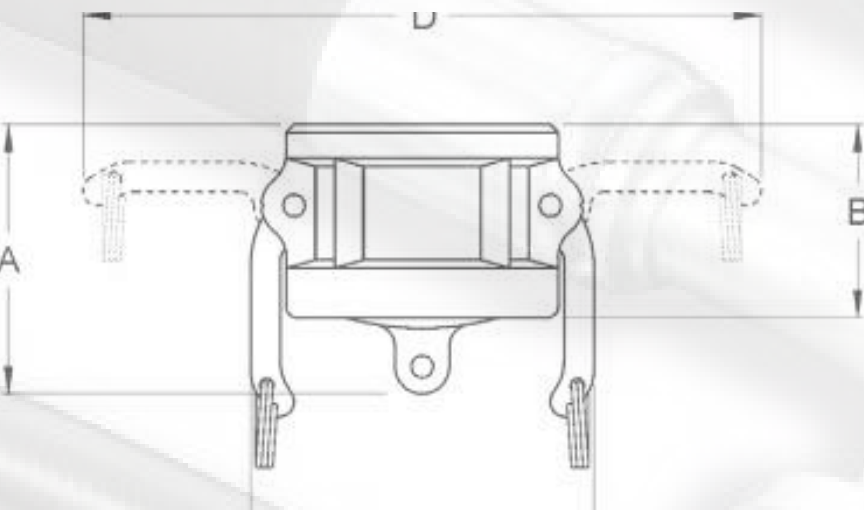
TAPA CAMLOCK TIPO DC HEMBRA

Material de Acero inoxidable y Aluminio

Resistente a la corrosión y se usa con agua salada, agua residual y algunos productos químicos

Mantiene la resistencia a altas temperaturas

La presión de trabajo de 1/2" a 2" es de 20 bares ;de 2" a 4" es de 15 bar , de 5" hasta 6" el trabajo de presión es de 8 bares



CODIGO ALUMINIO	CODIGO AC/INOX	MEDIDA	# PARTE
0008372	0008391	1/2	DC 050
0001198	0008392	3/4	DC 075
0001199	0008393	1"	DC 100
0004528	0008394	1 1/4	DC 125
0001200	0008395	1 1/2	DC 150
0001201	0008396	2"	DC 200
0001202	0008397	2 1/2	DC 250
0001203	0008398	3"	DC 300
0001204	0007906	4"	DC 400
0001205		6"	DC 600
		8"	DC 800