

ACOPLE CAMLOCK TIPO F

MACHO CON HILO MACHO

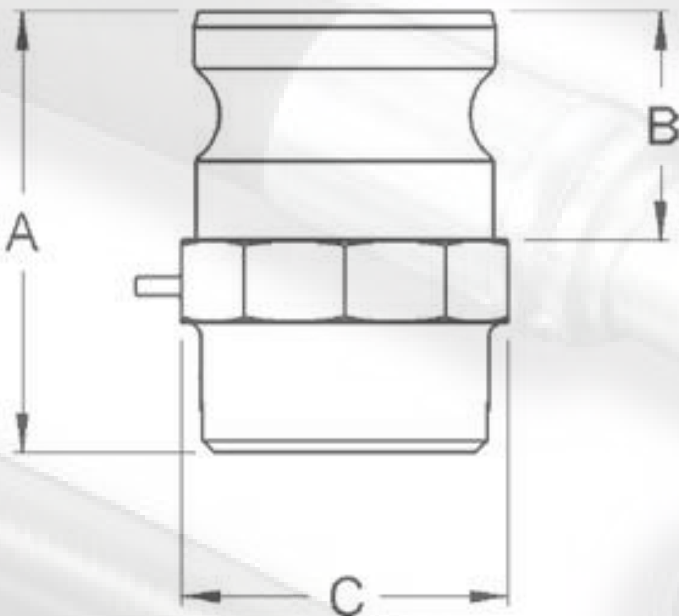


Material de Acero inoxidable y Aluminio

Resistente a la corrosión y se usa con agua salada, agua residual y algunos productos químicos

Mantiene la resistencia a altas temperaturas

La presión de trabajo de 1/2" a 2" es de 20 bares ;de 2" a 4" es de 15 bar , de 5" hasta 6" el trabajo de presión es de 8 bares



CODIGO ALUMINIO	CODIGO AC/INOX	MEDIDA	# PARTE
0001214	0001149	1/2	F 050
0001215	0001150	3/4	F 075
0001216	0001151	1"	F 100
0001217	0008246	1 1/4	F 125
0001218	0001152	1 1/2	F 150
0001219	0001153	2"	F 200
0001220	0008409	2 1/2	F 250
0001221	0001154	3"	F 300
0001222	0001155	4"	F 400
0001223		6"	F 600
		8"	F 800